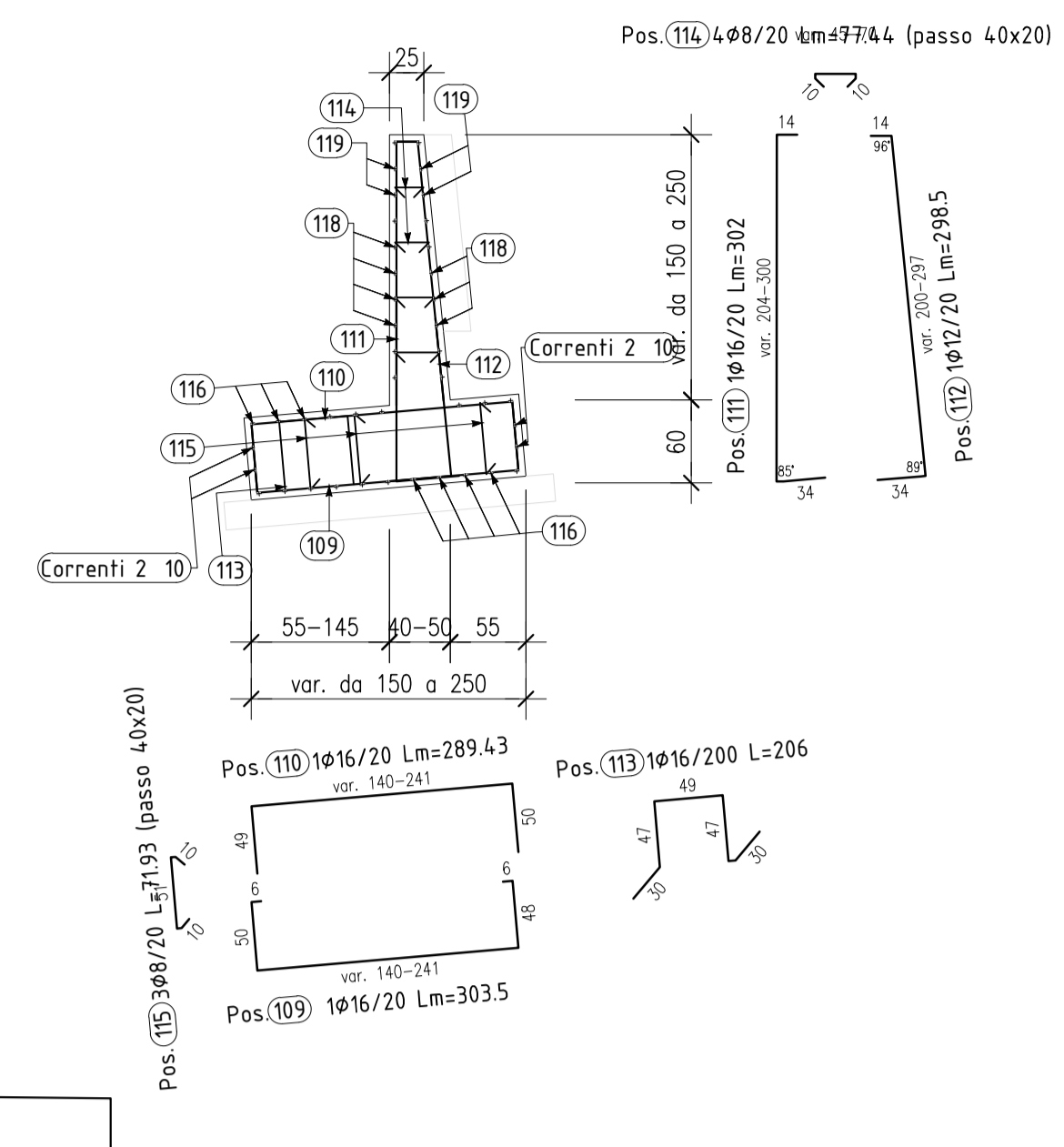
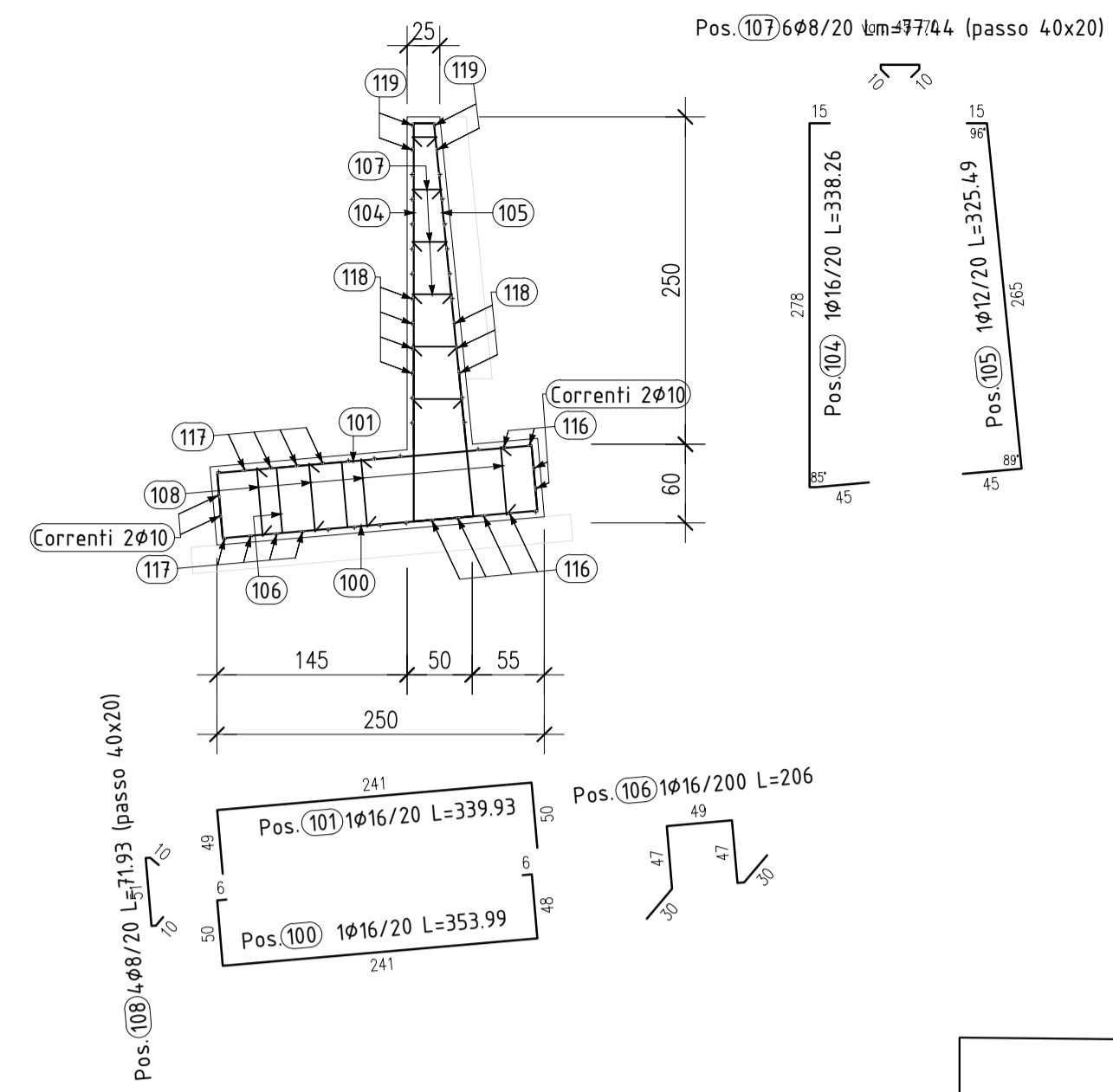


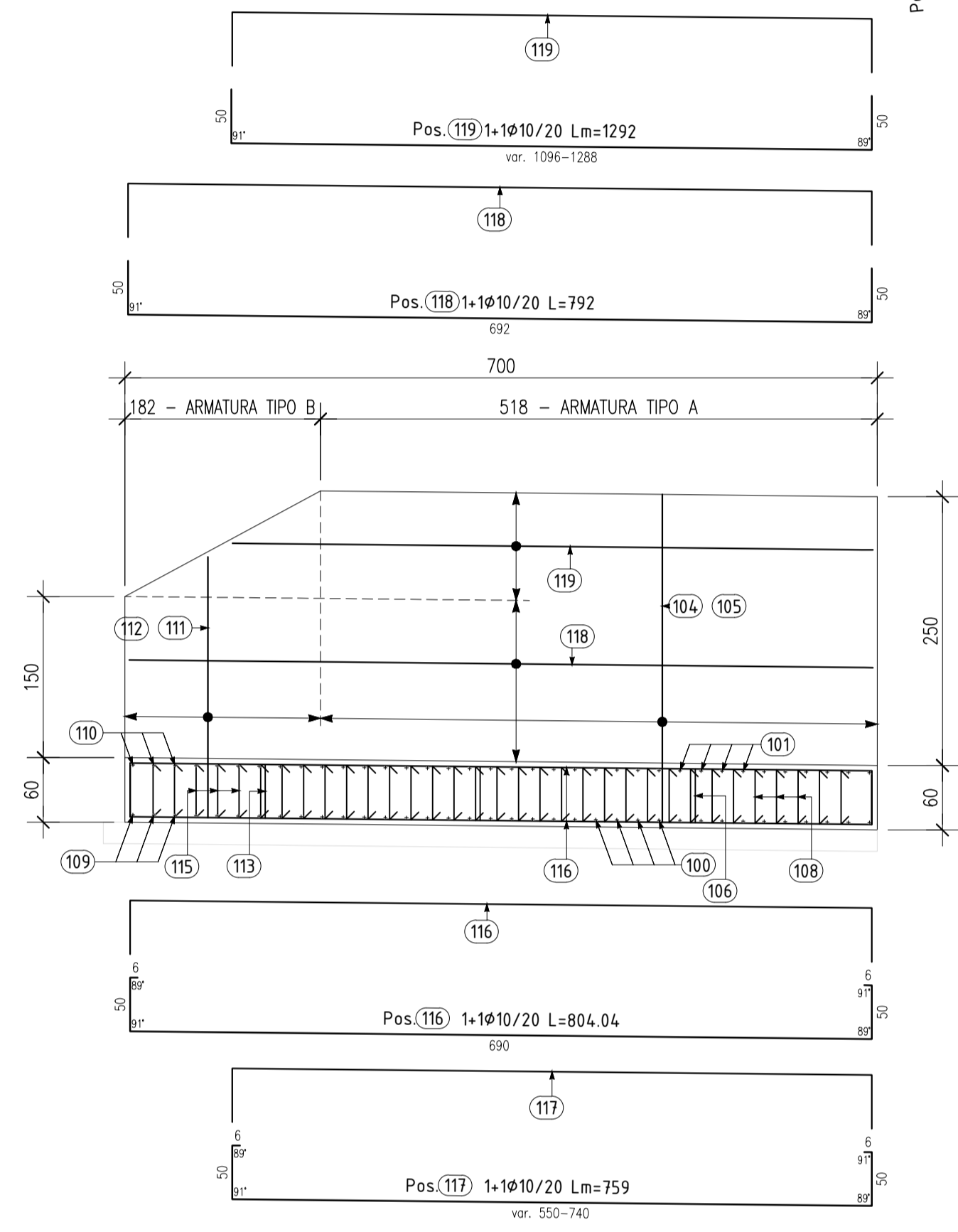
ARMATURA CONCIO 1
Scala 1:50

ARMATURA TIPO A - MURO H=2.50m
Scala 1:50

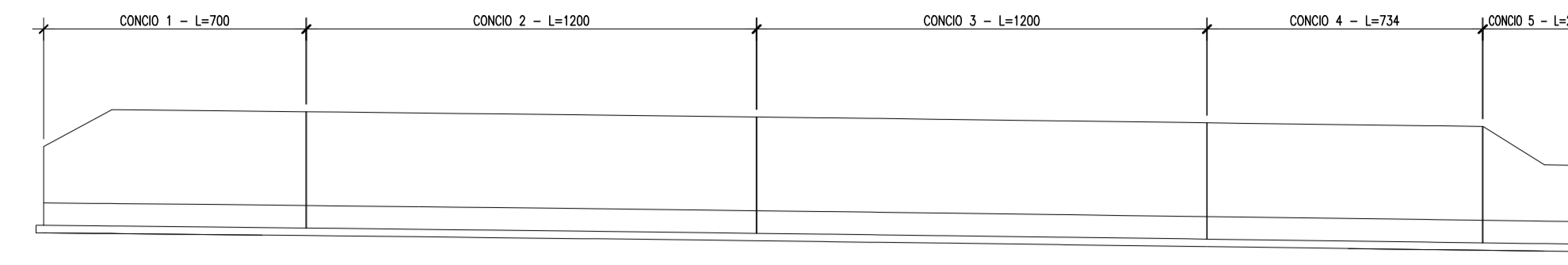
ARMATURA TIPO B - MURO H=VAR. DA 1.50m A 2.50m
Scala 1:50



PROSPETTO
Scala 1:50

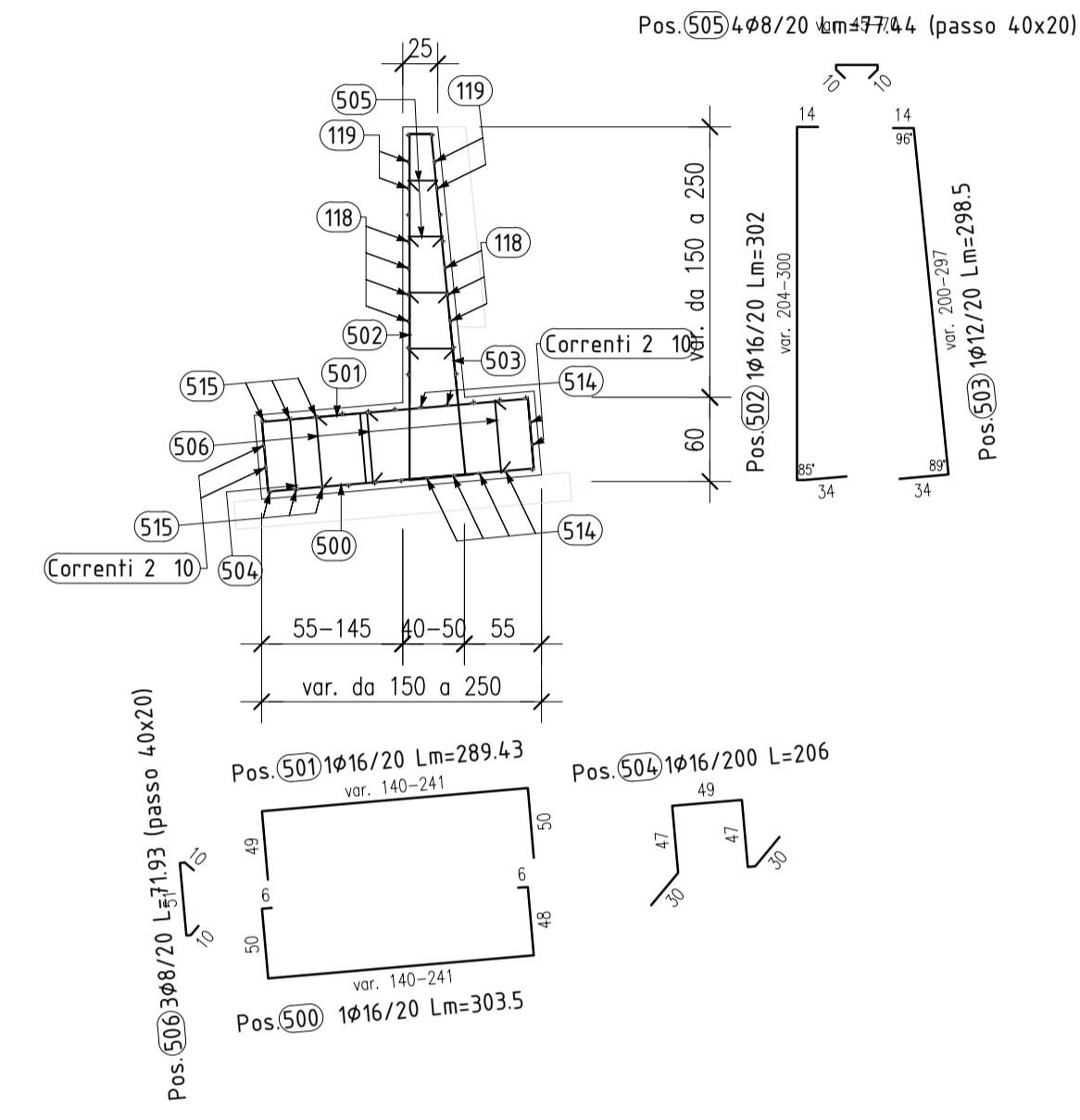


PROSPETTO SCHEMATICO
Scala 1:100

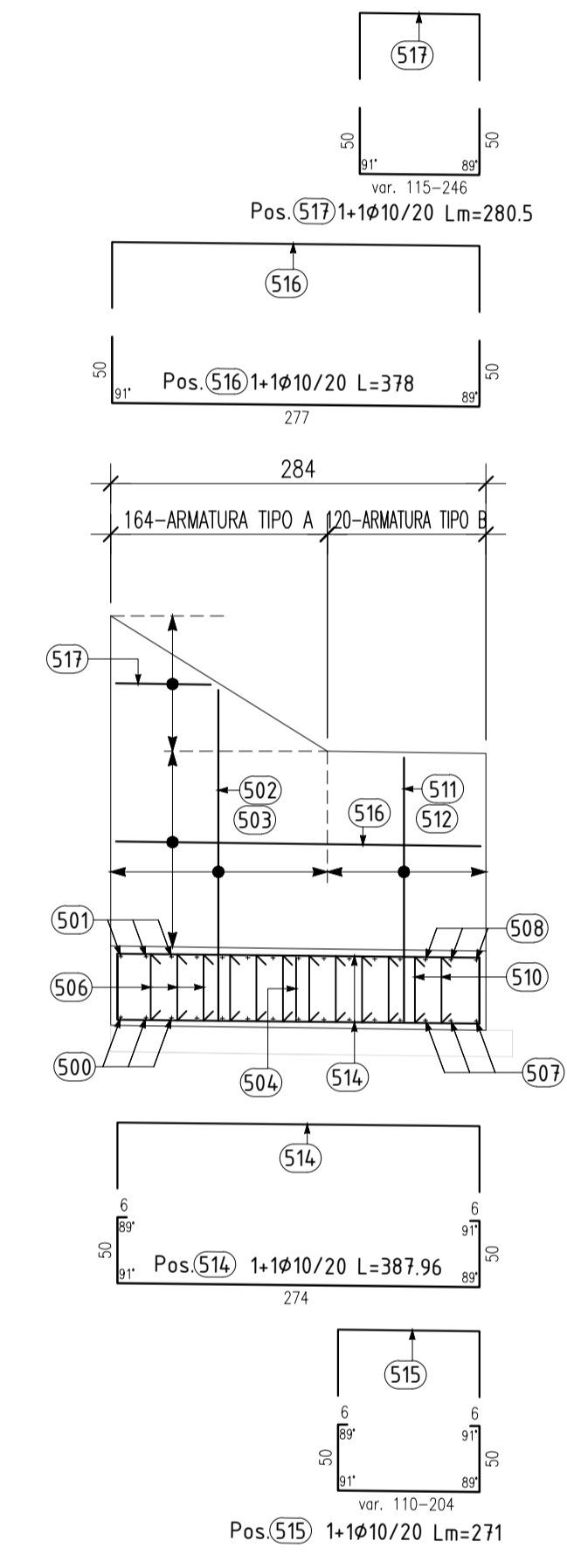


ARMATURA CONCIO 5
Scala 1:50

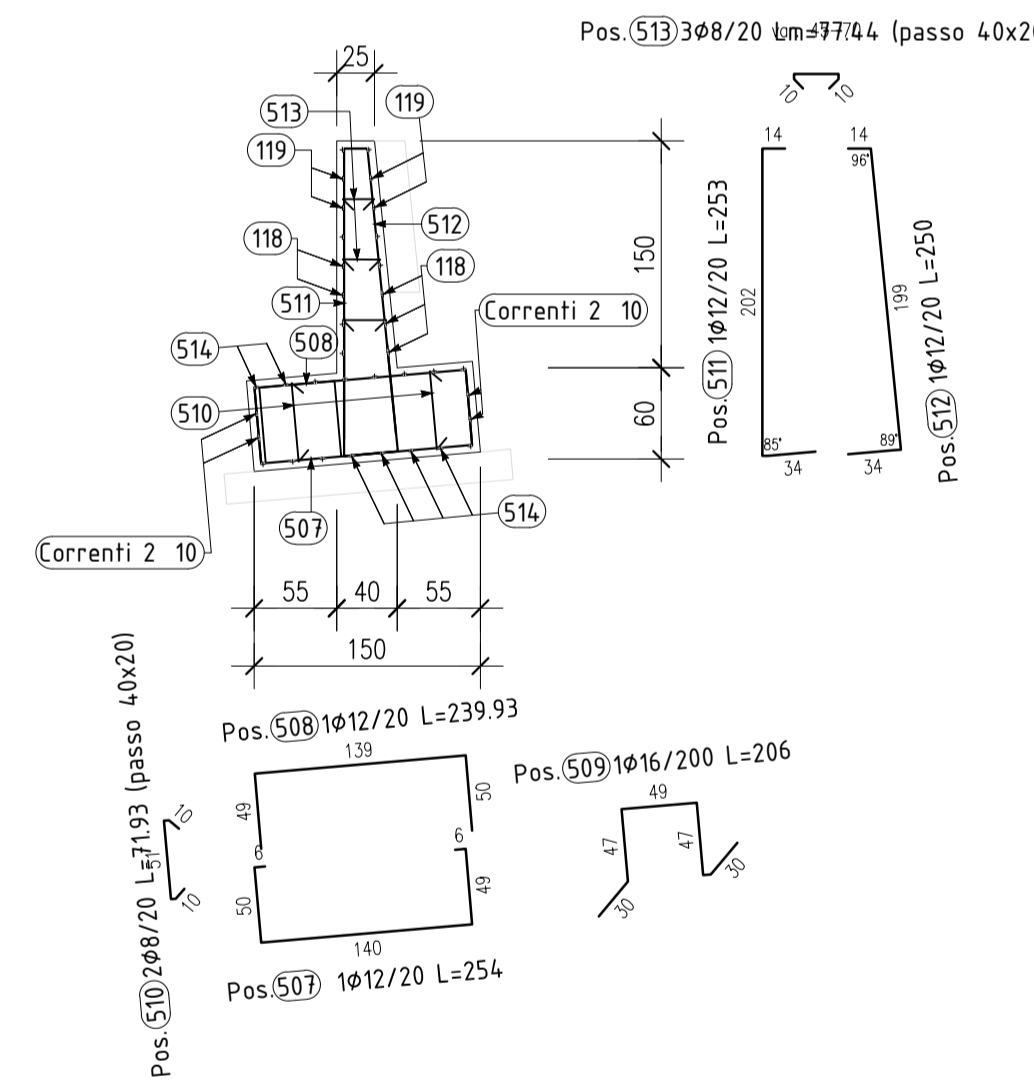
ARMATURA TIPO A - MURO H=VAR. DA 1.50m A 2.50m
Scala 1:50



PROSPETTO
Scala 1:50

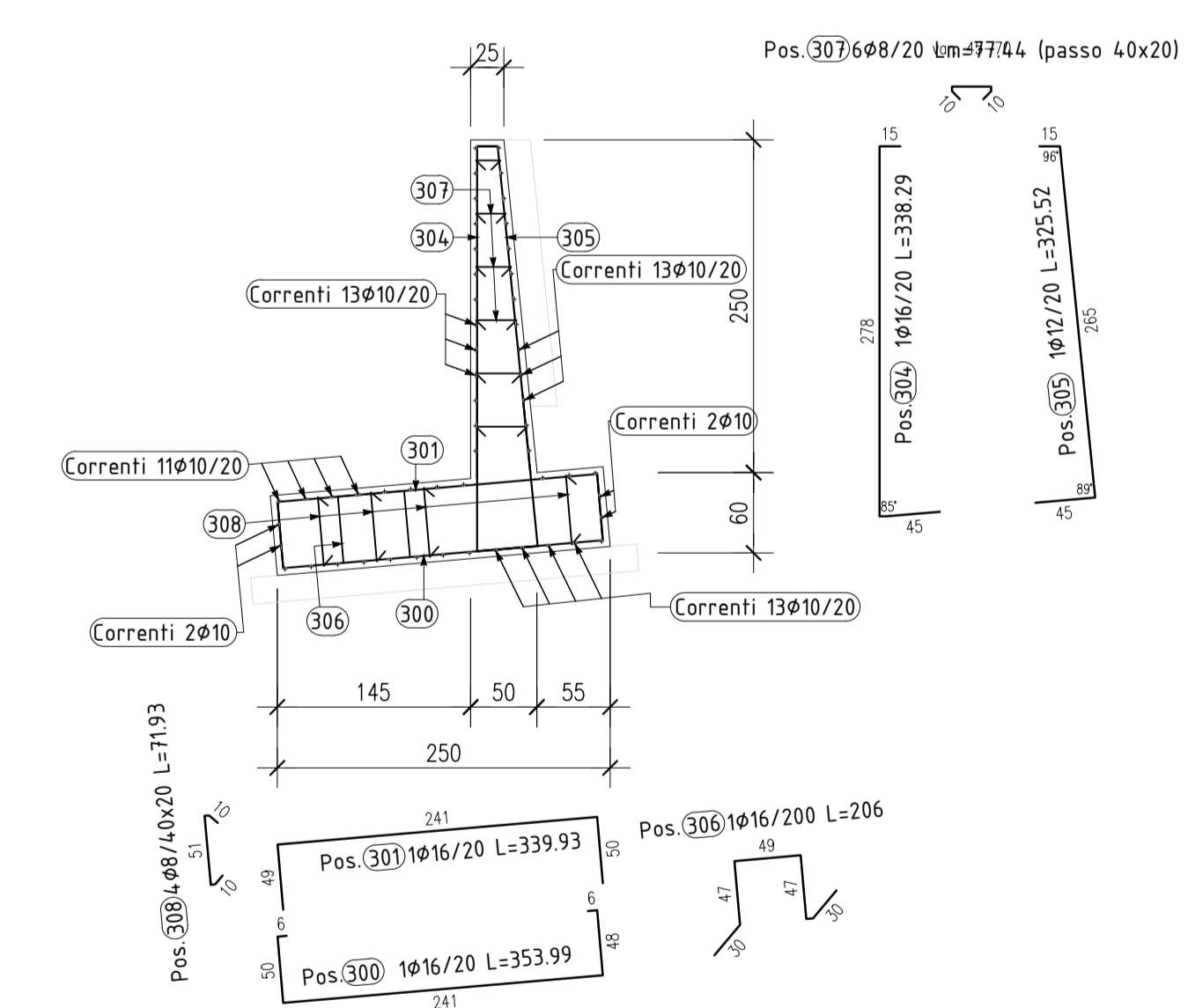
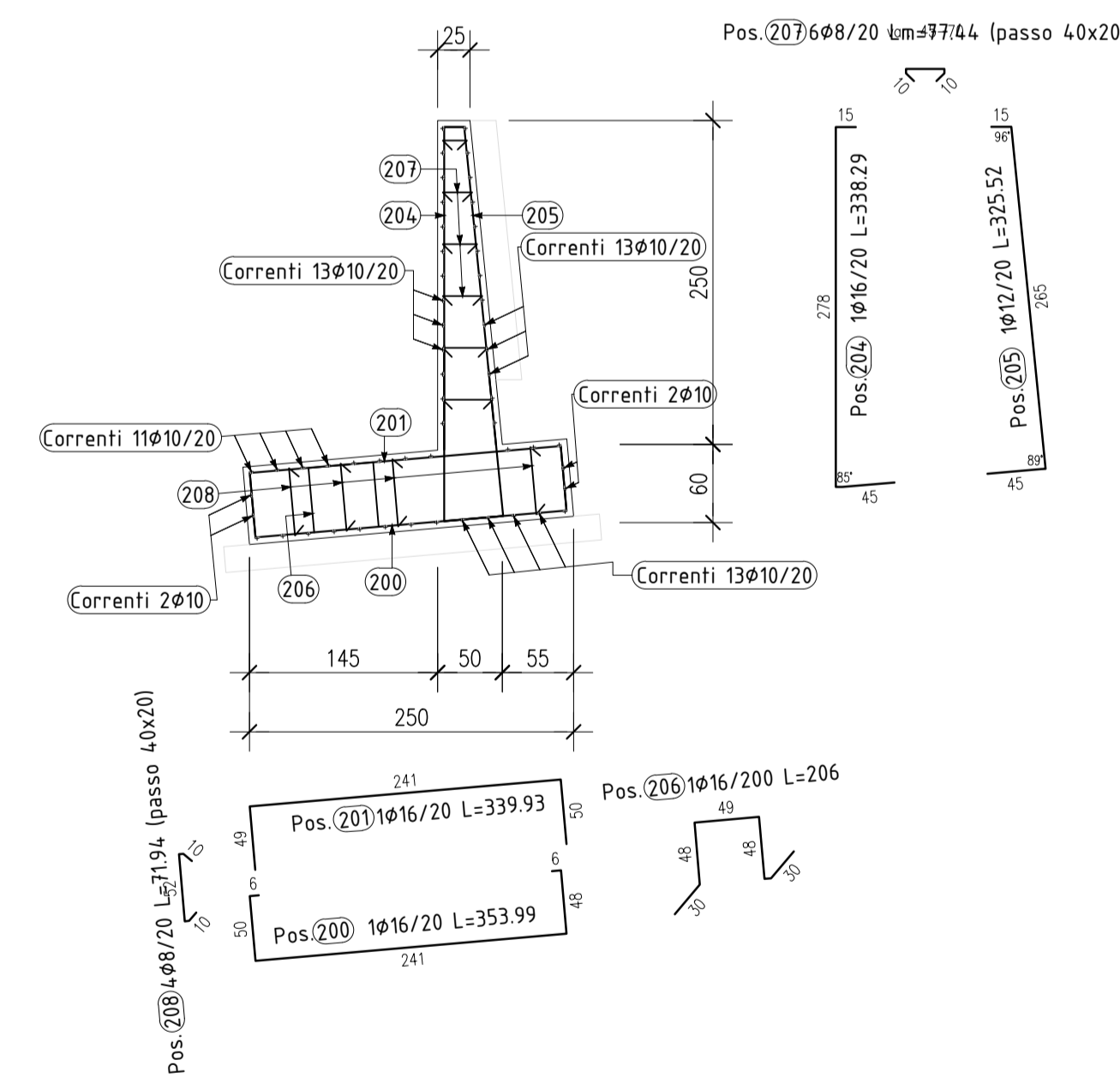


ARMATURA TIPO B - MURO H=1.50m
Scala 1:50



ARMATURA CONCIO 2 - MURO H=2.50m
Scala 1:50

ARMATURA CONCIO 3 - MURO H=2.50m
Scala 1:50



ARMATURA CONCIO 4 - MURO H=2.50m
Scala 1:50

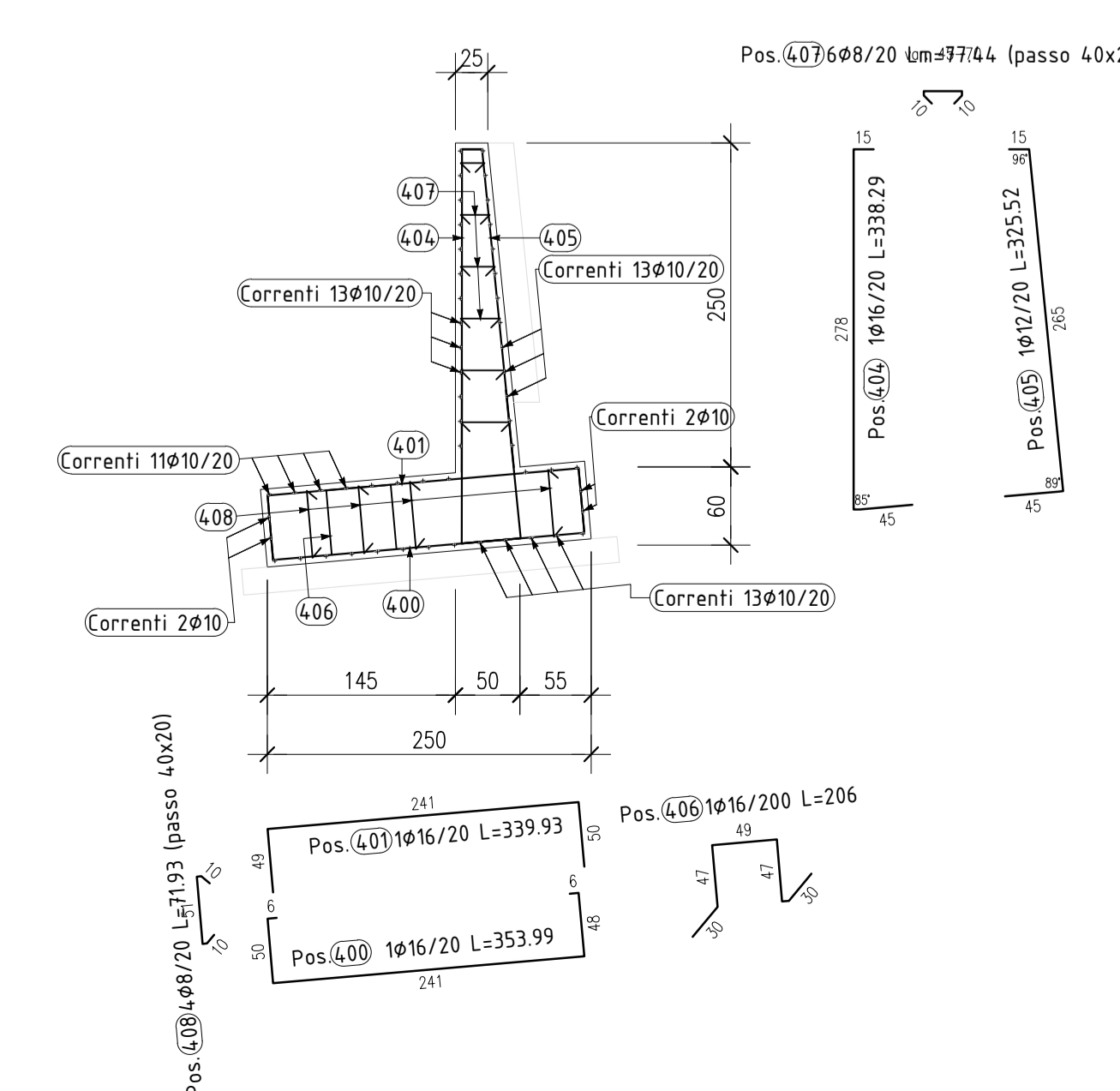


TABELLA FERRI						
ELEMENTO: CONCIO 1			NELEMENTI: 1			
POSIZIONE	N. PEZZI	φ [mm]	L [cm]	L. TOT [m]	PESO [kg]	SCHEMA PIEGATURA (misure al filo esterno)
100	26	16	354.0	92.04	145.24	494
101	26	16	339.9	88.38	139.46	292
104	26	16	338.3	87.95	138.78	292
105	26	12	325.5	84.63	75.15	292
106	3	16	206.0	6.18	9.75	492
107	156	8	77.4	120.80	47.72	292
108	104	8	71.9	74.81	29.55	292
109	10	16	303.5	30.35	47.89	494
110	10	16	289.4	28.94	45.67	292
PESO TOTALE:					1058.70	x 1 elemento = 1058.70 kg

110	10	16	289.4	28.94	45.67	292
111	10	16	302.0	30.20	47.66	292
112	10	12	298.5	29.85	26.51	292
113	1	16	206.0	2.06	3.25	492
114	40	8	77.4	30.97	12.23	292
115	30	8	71.9	21.58	8.52	292
116	16	10	804.0	128.65	79.37	494
117	6	10	759.0	45.54	28.10	494
118	16	10	792.0	126.72	78.19	292
119	12	10	1292.0	155.04	95.66	292
PESO TOTALE:					1058.70	x 1 elemento = 1058.70 kg

ELEMENTO: CONCIO 2					NELEMENTI: 1	
POSIZIONE	N. PEZZI	φ [mm]	L [cm]	L. TOT [m]	PESO [kg]	SCHEMA PIEGATURA (misure al filo esterno)
200	61	16	354.0	215.94	340.75	494
201	61	16	339.9	207.35	327.21	292
204	61	16	338.3	206.36	325.63	292
205	61	12	325.5	198.57	176.33	292
206	7	16	206.0	14.42	22.75	492
207	366	8	77.4	283.41	111.95	292
208	244	8	71.9	175.52	69.33	292
PESO TOTALE:					1771.10	x 1 elemento = 1771.10 kg

ELEMENTO: CONCIO 3						NELEMENTI: 1	
POSIZIONE	N. PEZZI	φ [mm]	L [cm]	L. TOT [m]	PESO [kg]	CODICE	SCHEMA PIEGATURA (misure al filo esterno)
300	61	16	354.0	215.94	340.75	494	
301	61	16	339.9	207.35	327.21	292	
304	61	16	338.3	206.36	325.63	292	
305	61	12	325.5	198.57	176.33	292	
306	7	16	206.0	14.42	22.75	492	
307	366	8	77.4	283.41	111.95	292	
308	244	8	71.9	175.52	69.33	292	
PESO TOTALE:					1771.10	x 1 elemento = 1771.10 kg	

ELEMENTO: CONCIO 4						NELEMENTI: 1	
POSIZIONE	N. PEZZI	φ [mm]	L [cm]	L. TOT [m]	PESO [kg]	CODICE	SCHEMA PIEGATURA (misure al filo esterno)
400	37	16	354.0	130.98	206.68	494	
401	37	16	339.9	125.77	198.47	292	
404	37	16	338.3	125.17	197.52	292	
405	37	12	325.5	120.44	106.95	292	
406	4	16	206.0	8.24	13.00	492	
407	222	8	77.4	171.91	67.90	292	
408	148	8	71.9	106.46	42.05	292	
PESO TOTALE:					1074.46	x 1 elemento = 1074.46 kg	

ELEMENTO: CONCIO 5						NELEMENTI: 1	
POSIZIONE	N. PEZZI	φ [mm]	L [cm]	L. TOT [m]	PESO [kg]	CODICE	SCHEMA PIEGATURA (misure al filo esterno)
500	9	16	303.5	27.31	43.10	494	
501	9	16	289.4	26.05	41.10	292	
502	9	16	302.0	27.18	42.89	292	
503	9	12	298.5	26.86	23.86	292	
504	1	16	206.0	2.06	3.25	492	
505	36	8	77.4	27.88	11.01	292	
506	27	8	71.9	19.42	7.67	292	
507	7	12	254.0	17.78	15.79	494	
508	7	12	239.9	16.80	14.91	292	
509	1	16	206.0	2.06	3.25	492	
510	14	8	71.9	10.07	3.98	292	
511	7	12	253.0	17.71	15.73	292	
512	7	12	250.0	17.50	15.53	292	
513	21	8	77.4	16.26	6.42	292	
514	16	10	388.0	62.07	38.30	494	
515	6	10	271.0	16.26	10.03	494	
516	16	10	378.0	60.48	37.32	292	
517	12	10	280.5	33.66	20.77	292	
PESO TOTALE:					354.91	x 1 elemento = 354.91 kg	

RIEPILOGO DISTINTA FERRI - Acciaio tipo B450C		
CONCIO 1	Kg	1058.70
CONCIO 2	Kg	1771.10
CONCIO 3	Kg	1771.10
CONCIO 4	Kg	1074.46
CONCIO 5	Kg	354.91
TOTALE	Kg	6030.27